

LÜDECKE

Seit 1930. Die elementare Verbindung.



Qualität Made in Germany





KLE

- 4** Unternehmen
- 6** Produkte
- 10** Meilensteine
- 12** Green Company
- 14** Produktion
- 16** Logistik
- 18** Technik & Entwicklung
- 20** Service
- 22** Seminarbereich

UNTERNEHMEN

Die **LÜDECKE** GmbH ist seit mehr als 90 Jahren der Spezialist für Kupplungssysteme zur Verbindung flexibler medienführender Leitungen mit Werkzeugen, Maschinen und Anlagen.

Am Standort Amberg produzieren wir seit 1949 Armaturen für unterschiedlichste Anwendungen und Medien, welche weltweit über den technischen Fachhandel vertrieben oder von führenden Maschinenbauern als Erstausrüstung eingesetzt werden.

Wir entwickeln und fertigen nach höchsten Qualitätsstandards hochwertige, innovative und nachhaltige Produkte. Das Angebot umfasst ein umfangreiches Standardprogramm sowie individuell projektierte Sonderanfertigungen.

Mit unserem breiten Produkt-Portfolio, langjährigem Know-how und vielseitigen Serviceangebot garantieren wir stets sichere und effiziente Lösungen für den täglichen Arbeitseinsatz.



Engineered and Made in Germany - Dieses Versprechen erfüllt **LÜDECKE** seit 1930.



PRODUKTE

Wir bieten für verschiedene Einsatzbereiche und Medien eine Vielzahl an hochwertigen Produkten - gefertigt aus ausgewählten Materialien, abgestimmt auf individuelle Anforderungen.

PNEUMATIK



Energieeffiziente und mit diversen Sicherungsmechanismen ausgestattete Schnellverschlusskupplungssysteme für Druckluftanwendungen.

TEMPERIEREN



Schnellverschlusskupplungssysteme für Temperieranwendungen in der kunststoffverarbeitenden Industrie (bei Spritz- oder Druckgussanwendungen).

BAUARMATUREN



Robuste und über viele Jahrzehnte erprobte Kupplungssysteme für Einsätze im Außenbereich am Bau.

Das umfangreichste Programm an Kupplungssystemen und Zubehör

PROZESSINDUSTRIE



Kupplungen und Armaturen für Anwendungen mit spezifischen Hygienevorschriften bzw. zur Förderung kritischer Medien.

WASSERARMATUREN



Kupplungssysteme und Gießgeräte für die Wasserversorgung im Profi- und Privatbereich.

ZUBEHÖR



Ergänzende Lösungen für jeden Produktbereich.

Alles auf einen Blick: www.luedecke.de/produkte





Die Produkte von **LUDECKE** werden in einem großen Branchenspektrum eingesetzt:

- Fluidtechnik
- Industrie, Maschinen- und Anlagenbau
- Antriebstechnik
- Petrochemische Industrie
- Transport und Verkehr
- Kunststofftechnik
- Bauindustrie, Kommunaltechnik
- Chemietechnik, Pharma- und Medizintechnik
- Landwirtschaft, Garten- und Landschaftsbau
- Server- und Prozessorkühlung
- Schweißtechnik
- Lebensmittelindustrie
- Beschneigungstechnik
- Handwerk

MEILENSTEINE

Mit der Entwicklung der heute weltweit verwendeten Klauenkupplungen für Druckluft begann 1930 die Erfolgsgeschichte für den Ingenieur Emil Georg Lüdecke.

Heute fertigen wir rund 30.000 Produkte und sind der Experte für alle Arten von Kupplungssystemen im Niederdruckbereich.



Emil Georg Lüdecke
Firmengründer
(1930 - 1973)



Erwin Bogner
Geschäftsführender
Gesellschafter (1956 - 2015)



Klaus Herdegen
Geschäftsführender
Gesellschafter (seit 2000)



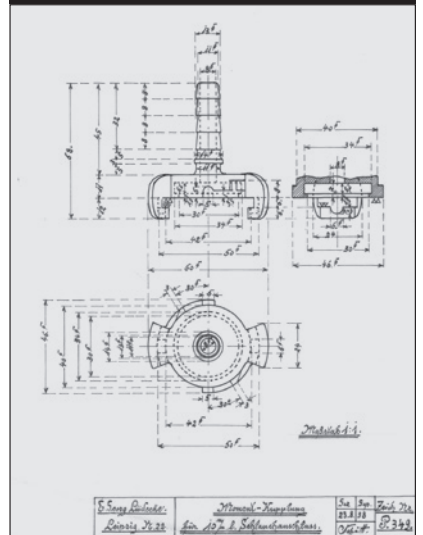
Andreas Sperl
Geschäftsführer (seit 2019)/
Vertriebsleiter



Michael Bogner
Geschäftsführer (seit 2024)/
Einkaufsleiter

- 1930:** Gründung der E. Georg **LUDECKE** KG in Leipzig durch Emil Georg Lüdecke
- 1949:** Nach Zerstörung Neuanfang in Amberg
- 1969:** Bau eines neuen Werkes in Amberg
- 1999:** Inbetriebnahme des ersten vollautomatischen Hochregallagers
- 2007:** Neubau des Verwaltungsgebäudes und einer zusätzlichen Fertigungshalle
- 2013:** Erweiterung des vollautomatischen Hochregallagers
- 2015:** Start der Firmenerweiterung (Produktionshallen, Seminarbereich)
- 2016:** Inbetriebnahme der neuen Produktionshallen
- 2017:** Inbetriebnahme der **LUDECKE AKADEMIE**
- 2023:** Inbetriebnahme des **LUDECKE**-Energie-Campus

Technische Zeichnung einer Klauenkupplung aus dem Jahr 1938



Kontinuität mit Innovation durch Fortschritt und Flexibilität

GREEN COMPANY

Wir haben es uns zur zentralen Aufgabe gemacht, Verantwortung zu übernehmen und in allen Tätigkeiten nachhaltig zu handeln.

Deshalb versorgen wir unsere Kunden mit hochwertigen und langlebigen Produkten und agieren gleichzeitig verantwortungsvoll im Hinblick auf Mitarbeiter, Geschäftspartner, Umwelt und Gesellschaft. Um dauerhaft nachhaltig und zugleich ökonomisch erfolgreich handeln zu können, wird diese Verantwortung auf alle Bereiche des Unternehmens übertragen. Dies beginnt bei der Auswahl der Materialien und Lieferanten und erstreckt sich über die Entwicklung und Produktion bis hin zum Vertrieb, der Logistik sowie zahlreichen sonstigen Aktivitäten.

Mit dem **LÜDECKE**-Energie-Campus garantieren wir zudem eine ökologische und zukunftsfähige Energieversorgung für unseren Standort in Amberg.

Das Ziel ist es, kontinuierlich effizienter zu werden und dabei für alle Beteiligten einen Mehrwert zu schaffen.



Unsere Ziele überzeugen: 2015 wurden wir für das Umweltmanagement (ISO 14001:2015) zertifiziert.



Gemeinsam Verantwortung übernehmen

PRODUKTION

Unsere Mitarbeiter arbeiten mit modernster Maschinentechologie und sichern damit ein Höchstmaß an Qualität und Effizienz. Von der Konstruktion und Entwicklung über die automatisierte und digitalisierte Fertigung bis zur Qualitätssicherung - wir garantieren jederzeit ein Maximum an Innovation, Sicherheit und Kundenorientierung.

Unsere Produktion verfügt über ein breites Spektrum an leistungsfähigen Maschinen und Anlagen nach dem neuesten Stand der Technik. Ein durchgängiges Supply-Chain-Management vom Rohwareneingang bis zur Auslieferung unserer Produkte gewährleistet einen kontrollierten und optimierten Fertigungs- und Materialfluss.

Durch die komplette Eigenfertigung unserer Produkte können wir schnell und flexibel auf unterschiedlichste Kundenwünsche reagieren, um bestmögliche Lösungen zu liefern. Zusätzlich zu unseren Kernkompetenzen arbeiten wir mit leistungsstarken, spezialisierten Partnern aus den Bereichen der Oberflächen- und Dichtungstechnik sowie Wärmebehandlung zusammen.



Wir erfüllen höchste Anforderungen: Bereits seit 1994 ist das Qualitätsmanagement der **LÜDECKE** GmbH nach ISO 9001:2015 zertifiziert.



Seit 1930. Qualität durch Präzision aus Amberg.

LOGISTIK

Modernste Produktions-, Vertriebs- und Lagertechnik garantiert eine zuverlässige, schnelle und kostengünstige Belieferung unserer Kunden mit rund 30.000 verkaufsfähigen Produkten.

Das vollautomatische Hochregallager ist direkt in das ERP-System eingebunden. Ausgestattet mit einem darauf abgestimmten Versandsystem bieten wir eine sofortige Lieferbereitschaft und transparente Kommissionierung unseres kompletten Produktprogramms.

Schnelligkeit, Flexibilität und kontinuierliche Verbesserung sind unsere Grundsätze.





Perfekter Service durch Schnelligkeit und
Zuverlässigkeit weltweit

TECHNIK & ENTWICKLUNG

In Zusammenarbeit mit Vertrieb und Technik entwickeln wir optimal abgestimmte Kupplungssysteme. Jede Abteilung, angefangen von der Konstruktion über die Fertigung bis hin zur Qualitätssicherung ist über modernste Software vernetzt. Dies ermöglicht teamorientiertes Arbeiten für die schnelle und effiziente Entwicklung von Sonderlösungen in Topqualität.

Unsere Produkte sind in verschiedensten Materialien, Größen, Ventilarten und Technologien erhältlich, um je nach Anwendungsbereich eine optimale Funktion und Bedienbarkeit zu gewährleisten. Ziel ist es, qualitativ erstklassige Kupplungssysteme zu liefern, die sich durch Funktionalität, Langlebigkeit und gleichzeitig einer guten Ökobilanz auszeichnen.

Selbstverständlich bieten wir im eigenen Testcenter auch umfangreiche Produktprüfungen an. Ob Druck-, Einbinde-, oder Temperaturtests - unsere eigens dafür ausgebildeten Spezialisten führen laufend spezifische Anwendungsprüfungen durch.



SERVICE

Mit dem Kauf von **LUDECKE**-Produkten liefern unsere Kunden den größten Vertrauensbeweis. Diesen aufrecht zu erhalten ist unser stetiger Antrieb: Wir wollen für unsere Kunden aus aller Welt der Anbieter erster Wahl sein.

Deshalb arbeiten wir stets daran, einen erstklassigen Rundum-Service zu bieten. Dies schließt eine individuelle und kompetente Beratung, transparente Projektierung, zielgerichtete Marketingunterstützung sowie kundenspezifische Schulungen mit ein. Unser Anspruch ist es, gemeinsam mit unseren Kunden ein perfektes Team zu bilden und jederzeit optimale Ergebnisse zu erzielen.





LÜDECKE legt großen Wert darauf, allen Vertriebspartnern und Anwendern ein weitreichendes Produkt-Know-how zu vermitteln.

In speziell angepassten Schulungen und Trainings zeigen unsere Experten aus Vertrieb und Technik, wie die Produkte ideal für die jeweiligen Anwendungen eingesetzt werden.

Ein zuverlässiger Partner an Ihrer Seite

SEMINARBEREICH

Die großzügigen, lichtdurchfluteten und optimal klimatisierten Seminarräume der **LÜDECKE AKADEMIE** sind mit modernster Technik ausgestattet und eignen sich optimal für Seminare, Tagungen oder Workshops.

Für das leibliche Wohl sorgt die hauseigene Feinschmecker-Kantine mit frischen, gesunden und abwechslungsreichen Speisen aus der Region. Ein besonderes Highlight bietet die große Dachterrasse mit ausreichend Sitzmöglichkeiten und einem herrlichen Blick auf die Stadt Amberg und den **LÜDECKE**-Park.

Neben unseren eigenen Veranstaltungsreihen können Sie die **LÜDECKE AKADEMIE** auch für Ihre Veranstaltung buchen. Profitieren Sie dabei von unseren umfangreichen Erfahrungen im Bereich Catering und Eventmanagement.





LÜDECKE

Seit 1930. Die elementare Verbindung.

LÜDECKE GmbH - Heinrich-Hauck-Str. 2 · D-92224 Amberg · Telefon: +49 9621 7682 0
info@luedecke.de - www.luedecke.de