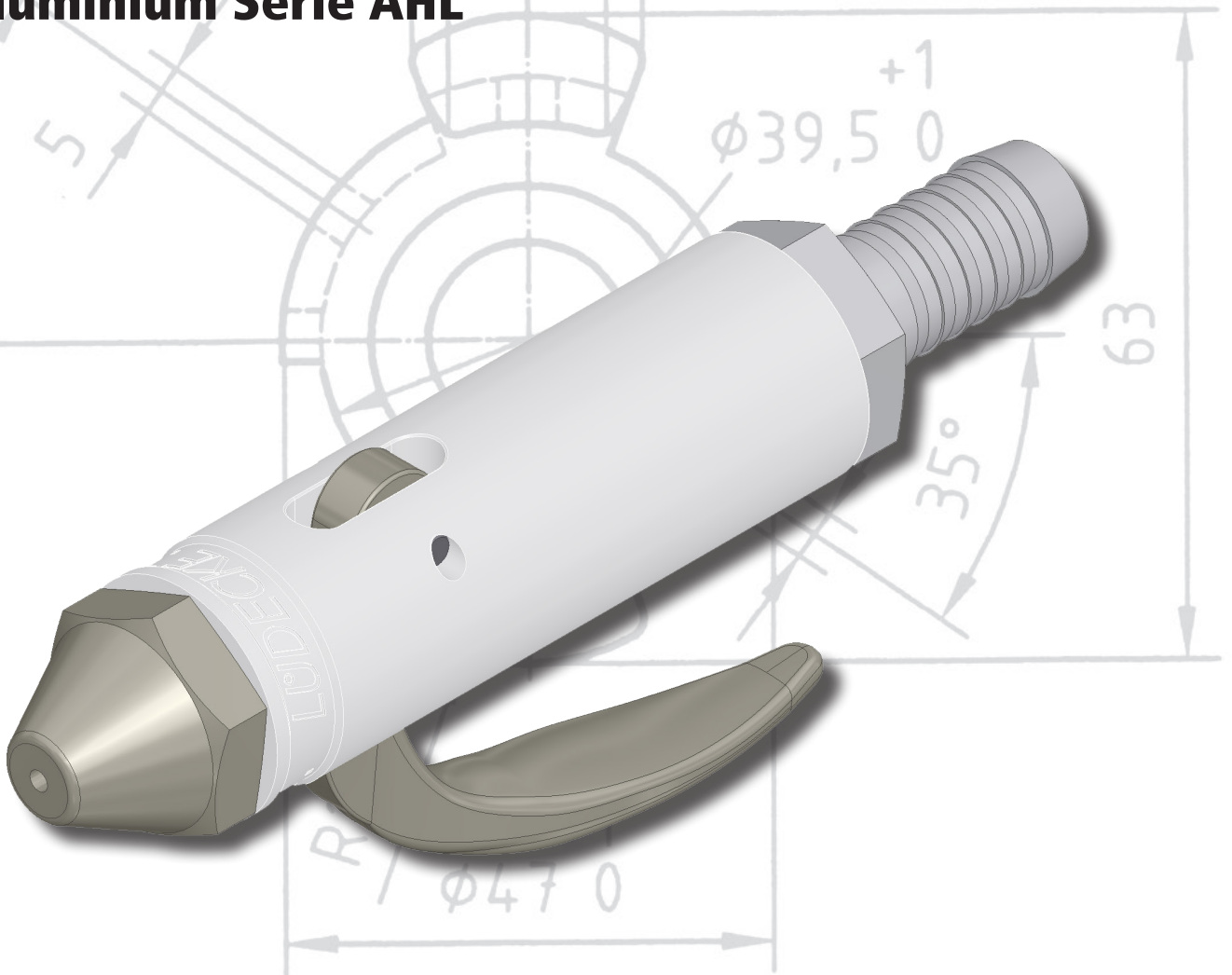


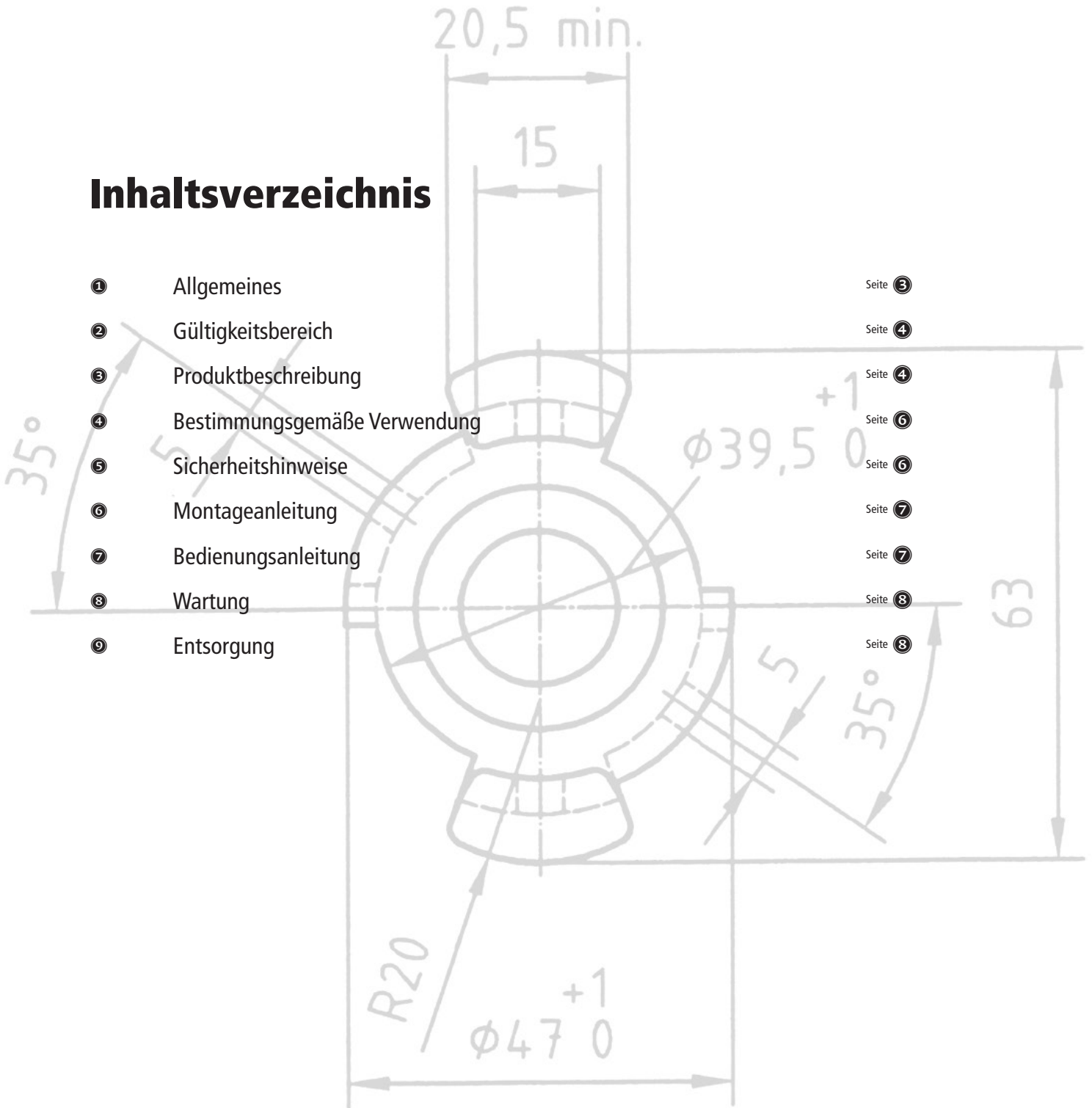
## Betriebsanleitung

### **LÜDECKE**-Druckluft-Abblashähne aus Aluminium Serie AHL



## Inhaltsverzeichnis

|   |                              |         |
|---|------------------------------|---------|
| ① | Allgemeines                  | Seite ③ |
| ② | Gültigkeitsbereich           | Seite ④ |
| ③ | Produktbeschreibung          | Seite ④ |
| ④ | Bestimmungsgemäße Verwendung | Seite ⑥ |
| ⑤ | Sicherheitshinweise          | Seite ⑥ |
| ⑥ | Montageanleitung             | Seite ⑦ |
| ⑦ | Bedienungsanleitung          | Seite ⑦ |
| ⑧ | Wartung                      | Seite ⑧ |
| ⑨ | Entsorgung                   | Seite ⑧ |



## 1. Allgemeines

**LUDECKE**-Druckluft-Abblashähne sind ein Qualitätsprodukt - Engineered und Made in Germany. Bei der Entwicklung und Produktion unserer Abblashähne und ihrer Komponenten legen wir besonderen Wert auf die Sicherstellung einer hohen Funktionalität, Zuverlässigkeit, einfacher Handhabung und Sicherheit.

### Kundenservice:

Gerne unterstützt Sie unser kompetentes Verkaufsteam bei der Auswahl geeigneter Abblashähne und beantwortet Ihre Fragen in Bezug auf Einsatz und Bedienung.

**Telefonzentrale:** (+49) 09621 7682-0

Die vorliegende Betriebsanleitung enthält Anweisungen, die ein sicheres Montieren, Arbeiten und Warten von **LUDECKE**-Druckluft-Abblashähnen gewährleisten. Zusätzlich sind dazu die Hinweise in typspezifischen Datenblättern unbedingt zu beachten. Diese Angaben und Hinweise wurden auf Grundlage von geltenden Vorschriften, dem Stand der Technik und den von uns über Jahrzehnte gesammelten Erfahrungen und Kenntnissen zusammengestellt.

Die Originalfassung ist in deutscher Sprache. Sie ist die maßgebliche Version dieser Betriebsanleitung. Übersetzungen wurden nach bestem Gewissen verfasst – eine Haftung für Übersetzungsfehler übernehmen wir nicht.

Vor der Installation und Inbetriebnahme eines Druckluft-Abblashahns muss die gesamte Betriebsanleitung sorgfältig und komplett durchgelesen und verstanden werden. Für Störungen und Schäden, die aus der Nichtbeachtung der Betriebsanleitung herrühren, übernimmt **LUDECKE** keine Haftung. Der Zugriff auf die gesamte Betriebsanleitung muss am Einsatzort der Druckluft-Abblashähne für jedermann zu jeder Zeit sichergestellt sein.

Der Hersteller behält sich alle Rechte der technischen Verbesserung und Änderung zu jeder Zeit vor.



[luedecke.de](http://luedecke.de)

## 2. Gültigkeitsbereich

Die Betriebsanleitung ist gültig für folgende **LUDECKE**-Druckluft-Abblashähne mit Schlauchtüllen- und Innengewindeanschluss.

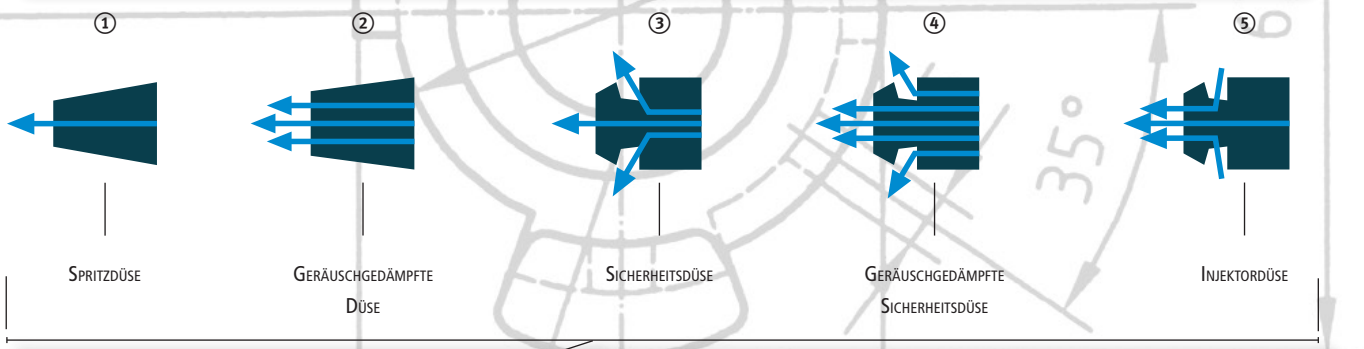
| Artikel Nr. | Anschluss         |
|-------------|-------------------|
| AHL 14 I    | G 1/4"i           |
| AHL 6       | SLW 1/4" = 6 mm   |
| AHL 9       | SLW 3/8" = 9 mm   |
| AHL 11      | SLW 7/16" = 11 mm |
| AHL 13      | SLW 1/2" = 13 mm  |
| AHL 15      | SLW 5/8" = 15 mm  |

## 3. Produktbeschreibung

- Der maximale Betriebsdruck beträgt PN 12 bar
- Der zulässige Temperatureinsatzbereich liegt zwischen -20°C und +100°C
- Das zulässige Medium ist Druckluft
- Die Hauptbestandteile eines AHL Druckluft-Abblashahns sind der Grundkörper, der Hebel, die Düse und das Anschlussstück in Form eines Innengewindes oder einer Schlauchtülle. Für die Düse und das Anschlussstück sind die auf der nächsten Seite aufgezeigten Variationsmöglichkeiten vorhanden
- Standardmäßig ist der AHL-Druckluft-Abblashahn mit der Spritzdüse H2 ausgestattet

## Erhältliche Düsen

| Bezeichnung                         | Material | Artikel Nr. |
|-------------------------------------|----------|-------------|
| 1 Spritzdüse                        | Stahl    | DÜSE H2     |
| 2 Geräuschgedämpfte Düse            | Stahl    | DÜSE GD2    |
| 3 Sicherheitsdüse                   | Stahl    | DÜSE SD2    |
| 4 Geräuschgedämpfte Sicherheitsdüse | Stahl    | DÜSE GSD2   |
| 5 Injektordüse                      | Stahl    | DÜSE J2     |
| Verlängerungsdüse 150 mm            | Stahl    | DÜSE VD2    |
| Geräuschgedämpfte Düse              | MS 58    | LSD 38      |
| Multifunktionsdüse                  | Stahl    | MFD 2       |



## 4. Bestimmungsgemäße Verwendung

Die Druckluft-Abblashähne dienen zum Reinigen von Arbeitsflächen und Werkstücken in Industrie, Handwerk, Werkstätten, Gießereien etc. mit Druckluft.

## 5. Sicherheitshinweise

Beim Einsatz der Druckluft-Abblashähne sind die aktuell gültigen Richtlinien und Gesetze (z.B. EG-Richtlinie, nationale Vorschriften) sowie die anerkannten Regeln der Technik (z.B. VDI-Richtlinien, DIN-Normen) zu beachten. Darüber hinaus sind einschlägige Arbeitssicherheitsverordnungen z.B. Betriebssicherheitsverordnungen etc. sowie typspezifische Datenblätter unbedingt zu beachten.

### Der Anwender des Druckluft-Abblashahns muss sicherstellen, dass:

- er stets eine geeignete Schutzbrille trägt, um die Augen vor gelösten Schmutzpartikeln, Spänen, festen Partikeln, Flüssigkeiten, Ölen etc. zu schützen, die das Auge schädigen könnten
- unter Einwirkung des Druckluftstrahls keine Bauteile, feste Partikel, Flüssigkeiten, Öle etc. umherschleudern, die umstehende Personen oder Maschinen verletzen bzw. beschädigen können
- er stets einen geeigneten Gehörschutz trägt, um Gehörschäden vorzubeugen
- der Hebel nicht geklemmt wird, um einen „Dauerbetrieb“ herzustellen

### Der Betreiber des Druckluft-Abblashahns muss sicherstellen, dass:

- dieser nur entsprechend seiner Bestimmung verwendet wird
- der angegebene maximal zulässige Betriebsdruck des Abblashahns stets größer oder gleich dem Systemdruck ist
- die Betriebstemperatur den maximal/minimal zulässigen Wert niemals übersteigt/unterschreitet
- dieser stets im funktionstüchtigen und einwandfreiem Zustand betrieben wird
- der Zugriff auf die gesamte Betriebsanleitung am Einsatzort des Abblashahns für jedermann zu jeder Zeit sichergestellt ist
- die handelnden Personen ausreichend mit den Sicherheitshinweisen und der Funktion vertraut sind
- die Zuleitung des Abblashahns vor der Montage bzw. Demontage nicht mit Druck beaufschlagt ist
- dieser nur optimalen Umgebungsbedingungen ausgesetzt wird, die einen vorzeitigen Verschleiß bzw. Ausfälle verhindern (Chemikalien, Feuchtigkeit, etc.)

**Bei unsachgemäßer Benutzung und unterlassener Wartung können Schäden an Personen und Sachen auftreten. Mögliche Folgen, welche aus dem falschen Umgang mit Druckluft-Abblashähnen resultieren können, sind vor allem Verletzung der Augen und Schädigungen des Gehörs.**

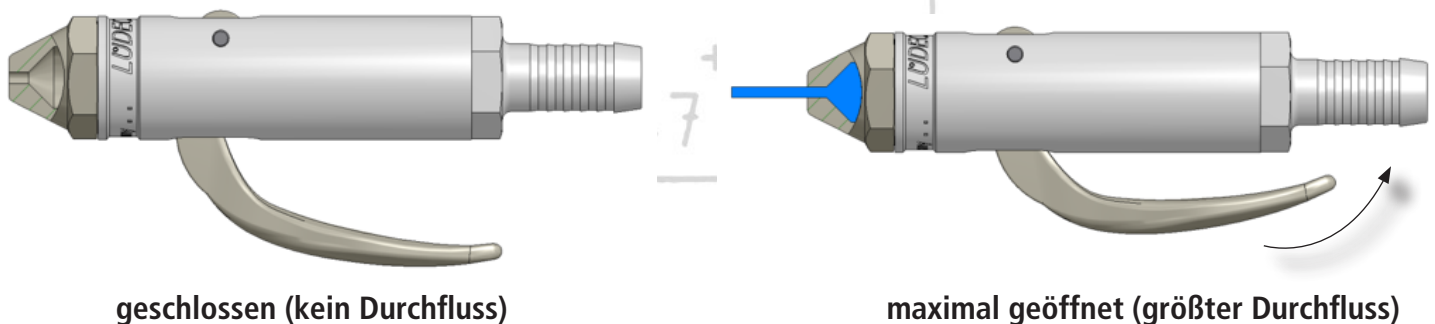
## 6. Montageanleitung

- Verfügt der Druckluft-Abblashahn über ein Innengewinde nach DIN ISO 228-1, wird empfohlen, das Außengewinde unter Verwendung eines Dichtbandes z.B. Teflonband, eines HPD- oder eines Dichtrings nach DIN 7603 gegenüber dem Anschlussgewinde abzudichten
- Verfügt der Druckluft-Abblashahn über eine Schlauchtülle, empfehlen wir je nach Anwendungsfall die Schlauchklemme „ZOS“, die Schlauchschelle „HS“ oder die Presshülse „LPH“ zur Schlaucheinbindung (siehe LÜDECKE-Hauptkatalog)

**Für die fachgerechte und sichere Einbindung des Druckluft-Abblashahns ist der Betreiber verantwortlich.**

## 7. Bedienungsanleitung

Durch das Verstellen des Hebels zwischen seinen beiden Extremlagen kann die Durchflussmenge der Druckluft variiert werden.



## 8. Wartung

Der Druckluft-Abblashahn ist bei richtigem Einsatz und pfleglicher Behandlung weitestgehend wartungsfrei. Wartungsprogramm und -intervalle müssen vom Anwender aufgrund seiner Erfahrung und den Betriebsbedingungen erstellt werden. Dieses sollte eine äußere Sichtkontrolle auf Beschädigungen sowie eine Überprüfung der Dichtheit umfassen.

## 9. Entsorgung

Am Ende der Lebensdauer ist der Abblashahn und dessen Einzelteile fach- und umweltgerecht entsprechend der gesetzlichen Vorschriften zu entsorgen.

