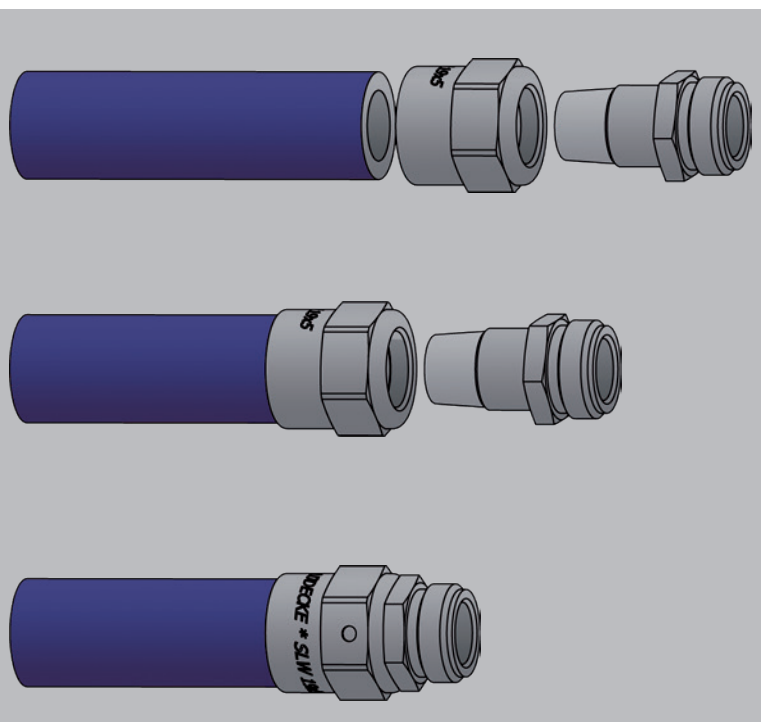


Incorporación de casquillos atornillables a la manguera DIN EN 14 424

Notas sobre la conexión de mangueras con conexión de casquillo atornillado

- Conexión de la manguera sin "espacio muerto" para unos estándares óptimos de seguridad e higiene, ¡sin acumulación de suciedad!
- ¡Preste especial atención al espesor requerido de la pared de la manguera!
- Agujero visual para reconocer el correcto asiento de la manguera



1. Sujete firmemente el accesorio en un tornillo de banco
2. Empuje la manguera cortada de forma recta en el casquillo (preste atención a la dimensión correcta de la manguera)
3. Mueva la manguera con el casquillo sobre la espiga hasta la rosca (use lubricante si es necesario)
4. Verifique el asiento correcto de la manguera a través del orificio de mira en el casquillo atornillable
5. Atornille el casquillo con la ayuda de una llave en la rosca de la conexión hasta que llegue al límite
6. Verifique nuevamente el asiento correcto de la manguera mediante orificio de mira
7. ¡La conexión atornillable se puede aflojar y reutilizar en cualquier momento!